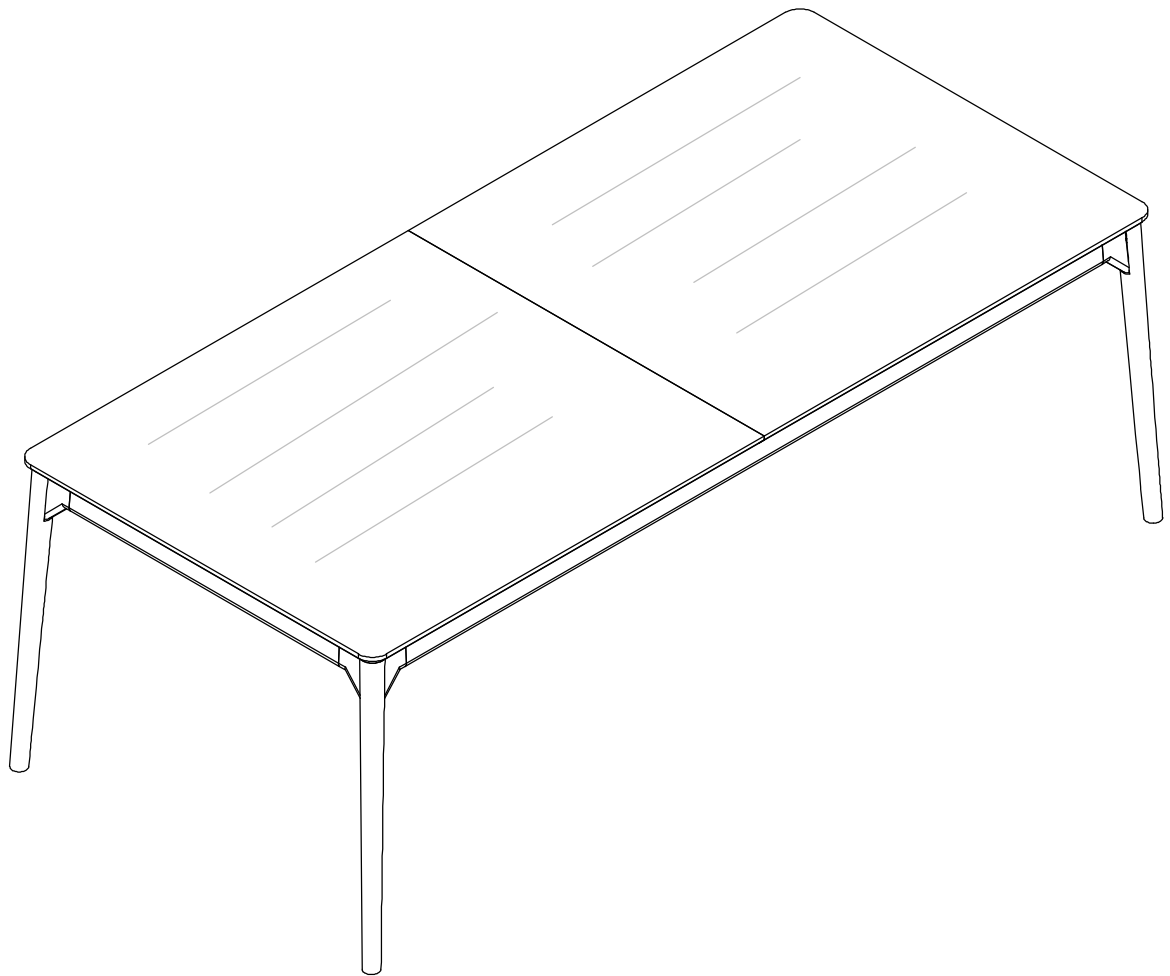
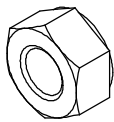
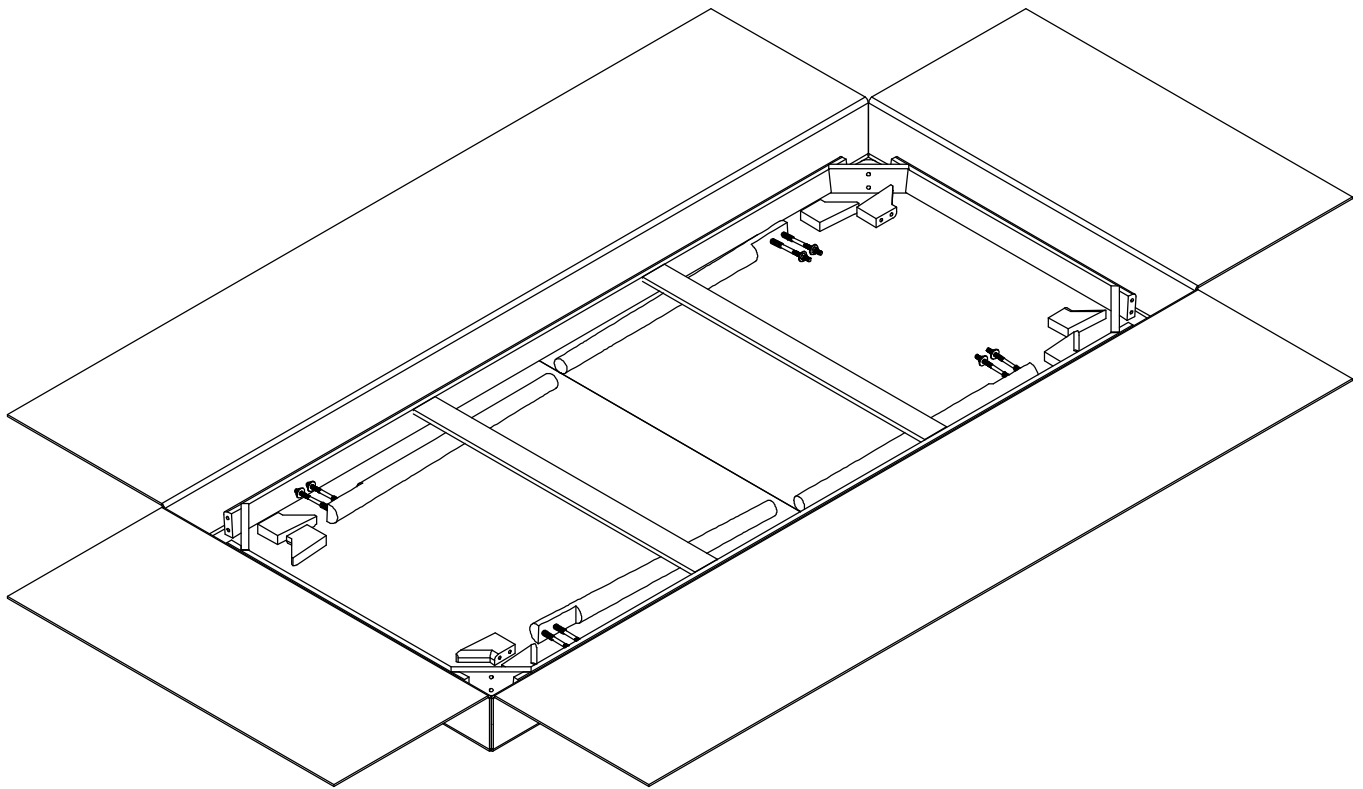


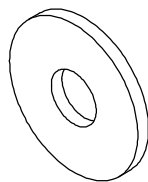
ASSEMBLY INSTRUCTION SCANDI DINING TABLE



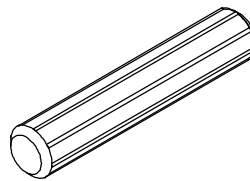
- GB Assembly instructions
- NO Monteringsanvisning
- SE Monteringsanvisningar
- DK Monteringsvejledning



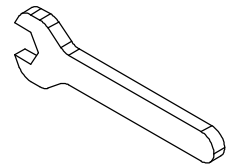
M8 - 8 pcs



24x8,4 - 8 pcs



8x30 - 16 pcs



English

WARNING

Make sure you have received all listed parts before you start assembling your new piece of furniture.

Svensk

VARNING

Se till att du har fått alla listade delar innan du börjar montera din nya möbel.

Norsk

ADVARSEL

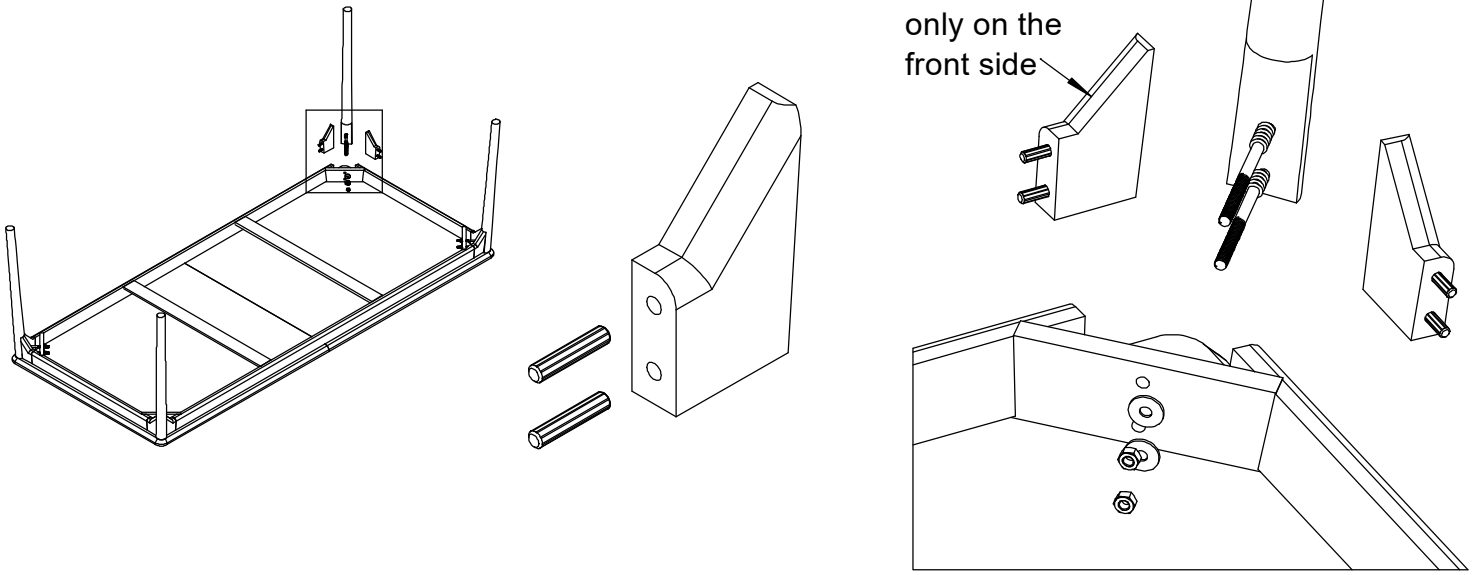
Se til at du har mottatt alle oppførte deler før du setter i gang med montering av ditt nye møbel.

Dansk

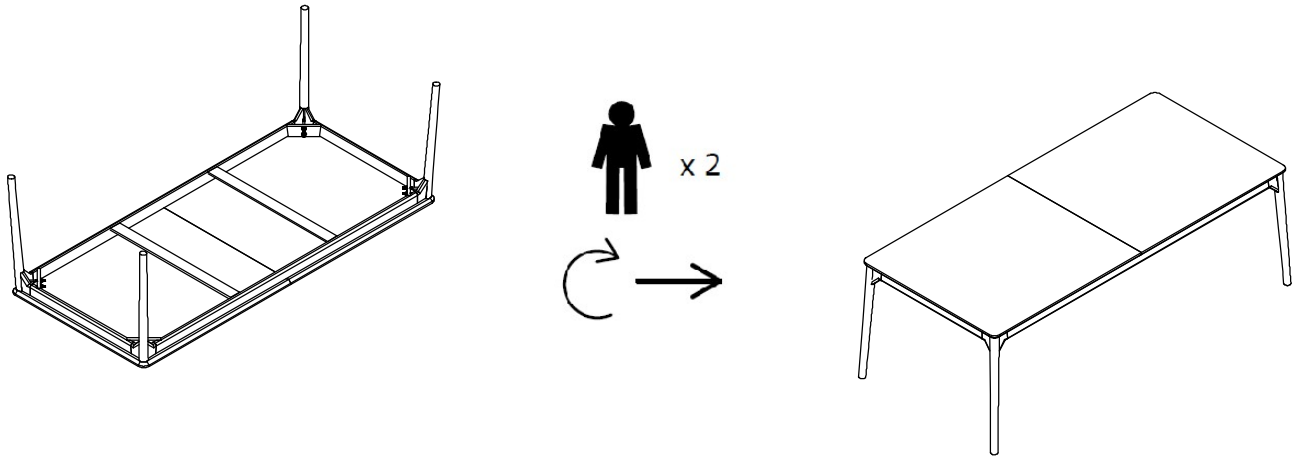
ADVARSEL

Sørg for, at du har modtaget alle de anførte dele, inden du begynder at samle dit nye møbel.

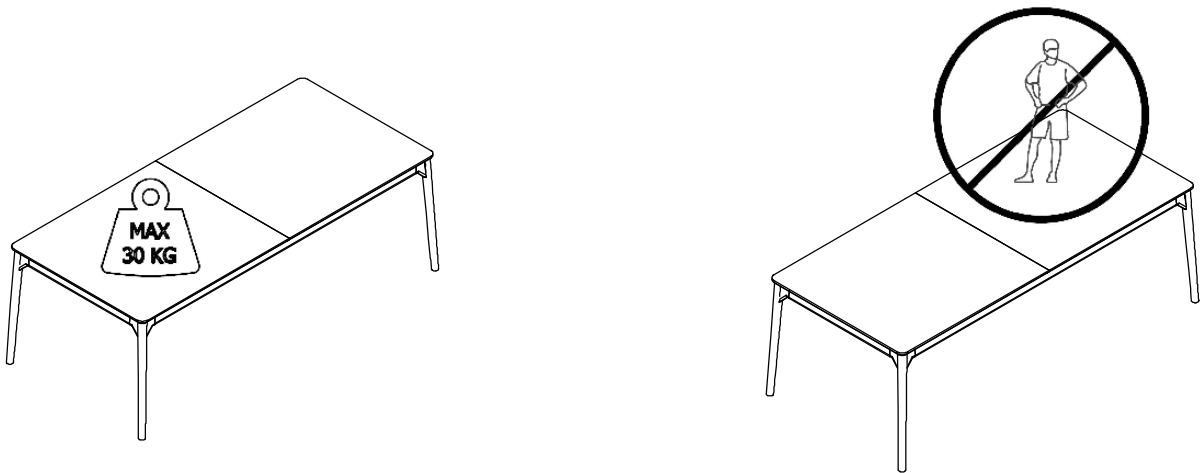
I.



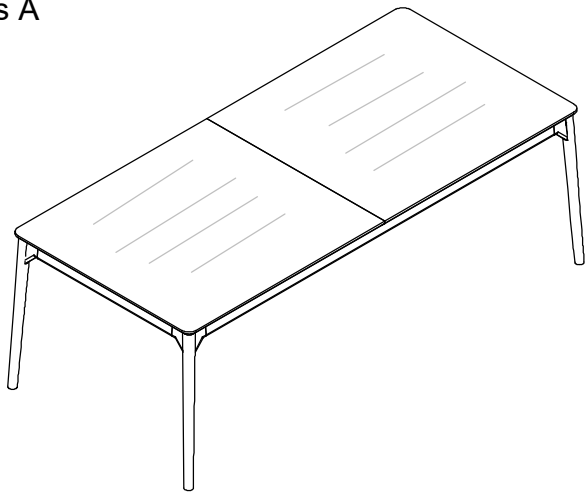
II.



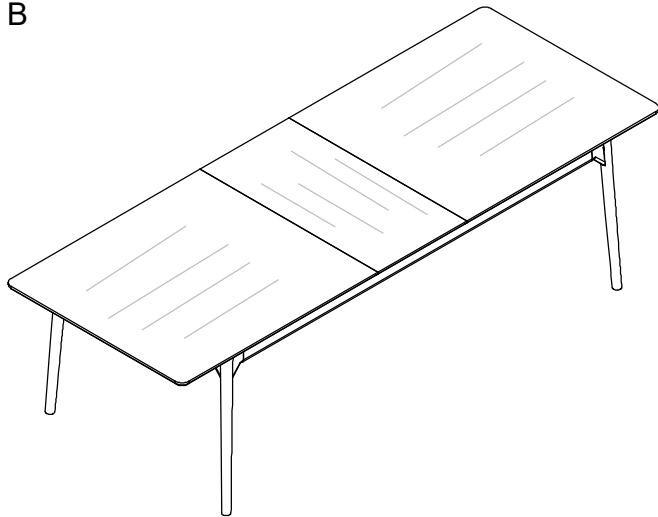
III.



Options A



Options B



Options C

